



**STERKE PARTNERS.
SOLIDE TRUCKS.™**

FORTENS™



VORKHEFTRUCKS MET DIESEL- OF LPG-MOTOR

S6.0-7.0FT FORTENS / FORTENS ADVANCE



6 000-7 000 KG

FORTENS, FORTENS ADVANCE, FORTENS ADVANCE+ S6.0FT, S7.0FT DIESEL

KENMERK	1.1	Fabrikant (afkorting)	
	1.2	Benaming fabrikanttype	
		Model	
		Motor	
		Transmissie	
		Type remmen	
	1.3	Aandrijving: elektrisch (accu of stroomnet), diesel, benzine, LPG	
	1.4	Manier van bediening: met de hand, lopend, staand, zittend, orderverzamelaar	
	1.5	Nominale capaciteit/nominale belasting	Q (t)
1.6	Lastzwaartepunt	c (mm)	
1.8	Zwaartepuntafstand, van het midden van de aandrijfas tot de vorken	x (mm)	
1.9	Wielbasis	y (mm)	

GEWICHT	2.1	Eigen gewicht	kg
	2.2	Asbelasting met last voor/achter	kg
	2.3	Asbelasting zonder last voor/achter	kg

BANDEN/CHASSIS	3.1	Banden: L=lucht, V=cushion, SE=volrubberbanden	
	3.2	Bandenmaat, voor	
	3.3	Bandenmaat, achter	
	3.5	Wielen, aantal voor/achter (x = aangedreven)	
	3.6	Spoorbreedte voor	b ₁₀ (mm)
	3.7	Spoorbreedte achter	b ₁₁ (mm)

AFMETINGEN	4.1	Mastneiging/vorkenbord naar voren/achteren	α / β (°)
	4.2	Hoogte hefmast, ingeschoven	h ₁ (mm)
	4.3	Vrije heffing	h ₂ (mm)
	4.4	Hefhoogte	h ₃ (mm)
	4.5	Hoogte, mast uitgeschoven	h ₄ (mm)
	4.7	Hoogte beschermdak (cabine)	h ₅ (mm)
	4.8	Hoogte zitting verband met SIP/hoogte voetenplank	h ₆ (mm)
	4.12	Hoogte koppeling	h ₁₀ (mm)
	4.19	Lengte totaal (met standaard vorken)	l ₁ (mm)
	4.20	Lengte tot voorzijde vorken	l ₂ (mm)
	4.21	Totale breedte	b ₁ /b ₂ (mm)
	4.22	Vorkafmetingen ISO 2331	s / e / l (mm)
	4.23	Vorkenbord ISO 2328, klasse/type A, B	
	4.24	Breedte vorkenbord	b ₂ (mm)
	4.31	Bodemvrijheid met last, onder de mast	m ₁ (mm)
	4.32	Bodemvrijheid, middenpunt van wielbasis	m ₂ (mm)
	4.33	Laadafmetingen b ₂ x l ₂ overdwars	b ₂ x l ₂ (mm)
	4.34	Gangpadbreedte met voorbepaalde laadafmetingen	A _g (mm)
	4.34.1	Gangpadbreedte voor pallets 1000 x 1200 overdwars	A _{g1} (mm)
	4.34.2	Gangpadbreedte voor pallets 800 x 1200 lengte	A _{g2} (mm)
4.35	Draaicirkel	W _g (mm)	
4.36	Binnenste draaicirkel	b ₁₃ (mm)	
4.41	90° kruisend gangpad (met pallet B = 1200 mm, L = 1000 mm)	(mm)	
4.42	Treelhoogte (van grond tot treeplank)	(mm)	
4.43	Treelhoogte (van tussentree tot treeplank en de vloer)	(mm)	

PRESTATIEGEGEVENS	5.1	Rijsnelheid met/zonder last	km/h
	5.1.1	Rijsnelheid met/zonder last, achteruit	km/h
	5.2	Hefnelheid met/zonder last	m/s
	5.3	Daalsnelheid met/zonder last	m/s
	5.5	Trekkracht met/zonder last	N
	5.6	Max. trekkracht met/zonder last	%
	5.9	Acceleratietijd met/zonder last	s
	5.10	Bedrijfsrem	

VERBRANDINGSMOTOR	7.1	Fabrikant/type motor	
	7.2	Energieverbruik volgens ISO 1585	kW
	7.3	Nominaal toerental	min-1
	7.3.1	Koppel bij 1/min	Nm/min-1
	7.4	Aantal cilinders/cilinderinhoud	(-)/cm ³
	7.5	Brandstofverbruik afhankelijk van VDI-cyclus	l/h
	7.10	Accuspanning/nominale capaciteit	(V)/(Ah)

AANVULLENDE GEGEVENS	8.1	Soort aandrijvingsregeling	
	10.1	Werkdruk voor voorzetapparaat	bar
	10.2	Olievolume voor voorzetapparaat	l/min
	10.3	Hydraulische olietank, capaciteit	l
	10.4	Capaciteit volle tank:	l
	10.7	Geluidsniveau bij bestuurdersstoel L _{PAZ}	dB (A)
	10.7.1	Geluidsniveau bij werkcyclus L _{WAZ}	dB (A)
	10.7.2	Gegarandeerd geluidsvermogen 2000/14/EC	dB (A)
	10.8	Trekoogkoppeling, type DIN	

HYSTER	HYSTER	HYSTER	HYSTER
S6.0FT	S6.0FT	S6.0FT	S6.0FT
Fortens	Fortens	Fortens Advance	Fortens Advance+
Kubota 3.8L	Kubota 3.8L	Kubota 3.8L	Kubota 3.8L
Basic Powershift 2-versnellingen	Basic Powershift 2-versnellingen + Soft Shift Power Reversal	DuraMatch™ 3-versnellingen	DuraMatch™ Plus3 3-versnellingen
Natte remmen	Natte remmen	Natte remmen	Natte remmen
Diesel	Diesel	Diesel	Diesel
Zittend	Zittend	Zittend	Zittend
6.0	6.0	6.0	6.0
600	600	600	600
498	498	498	498
1830	1830	1830	1830

8667	8667	8667	8667
13144	1523	13144	1523
3546	5121	3546	5121

V	V	V	V
28 x 12 x 22	28 x 12 x 22	28 x 12 x 22	28 x 12 x 22
22 x 8 x 16	22 x 8 x 16	22 x 8 x 16	22 x 8 x 16
2x	2	2x	2
1133	1133	1133	1133
1192	1192	1192	1192

6	10	6	10	6	10	6	10				
2697	2697	2697	2697	2697	2697	2697	2697				
100	100	100	100	100	100	100	100				
3340	3340	3340	3340	3340	3340	3340	3340				
4575	4575	4575	4575	4575	4575	4575	4575				
2302	2302	2302	2302	2302	2302	2302	2302				
1335	1335	1335	1335	1335	1335	1335	1335				
388	388	388	388	388	388	388	388				
4128	4128	4128	4128	4128	4128	4128	4128				
2928	2928	2928	2928	2928	2928	2928	2928				
1438	1438	1438	1438	1438	1438	1438	1438				
60	150	1200	60	150	1200	60	150	1200	60	150	1200
IVA	IVA	IVA	IVA	IVA	IVA	IVA	IVA				
1219	1219	1219	1219	1219	1219	1219	1219				
113	113	113	113	113	113	113	113				
188	188	188	188	188	188	188	188				
1200 x 1000	1200 x 1000	1200 x 1000	1200 x 1000	1200 x 1000	1200 x 1000	1200 x 1000	1200 x 1000				
4283	4283	4283	4283	4283	4283	4283	4283				
4483	4483	4483	4483	4483	4483	4483	4483				
4483	4483	4483	4483	4483	4483	4483	4483				
2585	2585	2585	2585	2585	2585	2585	2585				
751	751	751	751	751	751	751	751				
2292	2292	2292	2292	2292	2292	2292	2292				
531	531	531	531	531	531	531	531				
313	313	313	313	313	313	313	313				

20.7	20.0	20.7	20.0	20.9	20.2	20.9	20.2
20.7	20.0	20.7	20.0	18.3	17.7	18.3	17.7
0.48	0.49	0.48	0.49	0.48	0.49	0.48	0.49
0.58	0.53	0.58	0.53	0.58	0.53	0.58	0.53
37850	21450	37850	21450	44500	21450	44500	21450
16.1	24.8	16.1	24.8	17.1	24.8	17.1	24.8
5.8	5.0	5.8	5.0	6.1	5.7	6.1	5.7
Hydraulisch	Hydraulisch	Hydraulisch	Hydraulisch	Hydraulisch	Hydraulisch	Hydraulisch	Hydraulisch

Kubota V3800 E4	Kubota V3800 E4	Kubota V3800 E4	Kubota V3800 E4
55	55	55	55
2200	2200	2200	2200
300	1400	300	1400
4	3796	4	3796
6.47	6.47	6.67	6.67
12	105	12	105

Hydrodynamisch	Hydrodynamisch	Hydrodynamisch	Hydrodynamisch
153	153	153	153
83.3	83.3	83.3	83.3
64.7	64.7	64.7	64.7
65.8	65.8	65.8	65.8
81	81	81	81
100	100	100	100
104	104	104	104
Pin	Pin	Pin	Pin

HYSTER	HYSTER	HYSTER	HYSTER	KENMERK
S7.0FT	S7.0FT	S7.0FT	S7.0FT	
Fortens	Fortens	Fortens Advance	Fortens Advance+	
Kubota 3.8L	Kubota 3.8L	Kubota 3.8L	Kubota 3.8L	
Basic Powershift 2-versnellingen	Basic Powershift 2-versnellingen + Soft Shift Power Reversal	DuraMatch™ 3-versnellingen	DuraMatch™ Plus3 3-versnellingen	
Natte remmen	Natte remmen	Natte remmen	Natte remmen	
Diesel	Diesel	Diesel	Diesel	
Zittend	Zittend	Zittend	Zittend	
7.0	7.0	7.0	7.0	
600	600	600	600	
498	498	498	498	
1830	1830	1830	1830	

9531	9531	9531	9531	2.1
14928	1603	14928	1603	2.2
3730	5801	3730	5801	2.3

V	V	V	V	3.1
28 x 12 x 22	28 x 12 x 22	28 x 12 x 22	28 x 12 x 22	3.2
22 x 8 x 16	22 x 8 x 16	22 x 8 x 16	22 x 8 x 16	3.3
2x	2	2x	2	3.5
1133	1133	1133	1133	3.6
1192	1192	1192	1192	3.7

6	10	6	10	6	10	6	10	4.1	
2697	2697	2697	2697	2697	2697	2697	2697	4.2	
100	100	100	100	100	100	100	100	4.3	
3340	3340	3340	3340	3340	3340	3340	3340	4.4	
4575	4575	4575	4575	4575	4575	4575	4575	4.5	
2302	2302	2302	2302	2302	2302	2302	2302	4.7	
1335	1335	1335	1335	1335	1335	1335	1335	4.8	
388	388	388	388	388	388	388	388	4.12	
4128	4128	4128	4128	4128	4128	4128	4128	4.19	
2928	2928	2928	2928	2928	2928	2928	2928	4.20	
1438	1438	1438	1438	1438	1438	1438	1438	4.21	
60	150	1200	60	150	1200	60	150	1200	4.22
IVA	IVA	IVA	IVA	IVA	IVA	IVA	IVA	4.23	
1219	1219	1219	1219	1219	1219	1219	1219	4.24	
113	113	113	113	113	113	113	113	4.31	
188	188	188	188	188	188	188	188	4.32	
1200 x 1000	1200 x 1000	1200 x 1000	1200 x 1000	1200 x 1000	1200 x 1000	1200 x 1000	1200 x 1000	4.33	
4283	4283	4283	4283	4283	4283	4283	4283	4.34	
4483	4483	4483	4483	4483	4483	4483	4483	4.34.1	
4483	4483	4483	4483	4483	4483	4483	4483	4.34.2	
2585	2585	2585	2585	2585	2585	2585	2585	4.35	
751	751	751	751	751	751	751	751	4.36	
2292	2292	2292	2292	2292	2292	2292	2292	4.41	
531	531	531	531	531	531	531	531	4.42	
313	313	313	313	313	313	313	313	4.43	

20.7	20.0	20.7	20.0	20.9	20.2	20.9	20.2	5.1
20.7	20.0	20.7	20.0	18.3	17.7	18.3	17.7	5.1.1
0.45	0.49	0.45	0.49	0.45	0.49	0.45	0.49	5.2
0.58	0.53	0.58	0.53	0.58	0.53	0.58	0.53	5.3
37550	22640	37550	22640	44500	22640	44500	22640	5.4
14.1	23.9	14.1	23.9	15.1	23.9	15.1	23.9	5.7
6.1	5.1	6.1	5.1	6.3	5.8	6.3	5.8	5.9
Hydraulisch	Hydraulisch	Hydraulisch	Hydraulisch	Hydraulisch	Hydraulisch	Hydraulisch	Hydraulisch	5.10

Kubota V3800 E4	Kubota V3800 E4	Kubota V3800 E4	Kubota V3800 E4	7.1
55	55	55	55	7.2
2200	2200	2200	2200	7.3
300	1400	300	1400	7.3.1
4	3796	4	3796	7.4
6.98	6.98	7.18	7.18	7.5
12	105	12	105	7.10

Hydrodynamisch	Hydrodynamisch	Hydrodynamisch	Hydrodynamisch	8.1
153	153	153	153	10.1
83.3	83.3	83.3	83.3	10.2
64.7	64.7	64.7	64.7	10.3
65.8	65.8	65.8	65.8	10.4
81	81	81	81	10.7
100	100	100	100	10.7.1
104	104	104	104	10.7.2
Pin	Pin	Pin	Pin	10.8

OPMERKING:
Specificaties worden beïnvloed door de uitvoering en de staat van de heftruck alsmede van de grondoppervlaktecondities. Informeer uw dealer over de aard en conditie van het bedoelde werkgebied bij de aankoop van uw Hyster-truck.

- bij 1,6 km/u
- bij 4,8 km/u
- + tot 15 m (per VDI 2198 december 2012)
- Batterij ampère-uur (Ah) geschatte nominale capaciteiten.
- ◆ Met en zonder cabine.

FORTENS, FORTENS ADVANCE, FORTENS ADVANCE+ S6.0FT, S7.0FT LPG

KENMERK	1.1	Fabrikant (afkorting)	
	1.2	Benaming fabrikanttype	
		Model	
		Motor	
		Transmissie	
		Type remmen	
	1.3	Aandrijving: elektrisch (accu of stroomnet), diesel, benzine, LPG	
	1.4	Manier van bediening: met de hand, lopend, staand, zittend, orderverzamelaar	
	1.5	Nominale capaciteit/nominale belasting	Q (t)
1.6	Lastzwaartepunt	c (mm)	
1.8	Zwaartepuntafstand, van het midden van de aandrijfas tot de vorken	x (mm)	
1.9	Wielbasis	y (mm)	

GEWICHT	2.1	Eigen gewicht	kg
	2.2	Asbelasting met last voor/achter	kg
	2.3	Asbelasting zonder last voor/achter	kg

BANDEN/CHASSIS	3.1	Banden: L=lucht, V=cushion, SE=volrubberbanden	
	3.2	Bandenmaat, voor	
	3.3	Bandenmaat, achter	
	3.5	Wielen, aantal voor/achter (x = aangedreven)	
	3.6	Spoorbreedte voor	b ₁₀ (mm)
	3.7	Spoorbreedte achter	b ₁₁ (mm)

AFMETINGEN	4.1	Mastneiging/vorkenbord naar voren/achteren	α / β (°)
	4.2	Hoogte hefmast, ingeschoven	h ₁ (mm)
	4.3	Vrije heffing	h ₂ (mm)
	4.4	Hefhoogte	h ₃ (mm)
	4.5	Hoogte, mast uitgeschoven	h ₄ (mm)
	4.7	Hoogte beschermdak (cabine)	h ₅ (mm)
	4.8	Hoogte zitting verband met SIP/hoogte voetenplank	h ₆ (mm)
	4.12	Hoogte koppeling	h ₁₀ (mm)
	4.19	Lengte totaal (met standaard vorken)	l ₁ (mm)
	4.20	Lengte tot voorzijde vorken	l ₂ (mm)
	4.21	Totale breedte	b ₁ /b ₂ (mm)
	4.22	Vorkafmetingen ISO 2331	s / e / l (mm)
	4.23	Vorkenbord ISO 2328, klasse/type A, B	
	4.24	Breedte vorkenbord	b ₃ (mm)
	4.31	Bodemvrijheid met last, onder de mast	m ₁ (mm)
	4.32	Bodemvrijheid, middenpunt van wielbasis	m ₂ (mm)
	4.33	Laadafmetingen b ₁₂ x l ₃ overdwars	b ₁₂ x l ₃ (mm)
	4.34	Gangpadbreedte met voorbepaalde laadafmetingen	A ₁ (mm)
	4.34.1	Gangpadbreedte voor pallets 1000 x 1200 overdwars	A _{1a} (mm)
4.34.2	Gangpadbreedte voor pallets 800 x 1200 lengte	A _{1b} (mm)	
4.35	Draaicirkel	W ₁ (mm)	
4.36	Binnenste draaicirkel	b ₁₃ (mm)	
4.41	90° kruisend gangpad (met pallet B = 1200 mm, L = 1000 mm)	(mm)	
4.42	Treehoogte (van grond tot treeplank)	(mm)	
4.43	Treehoogte (van tussentree tot treeplank en de vloer)	(mm)	

PRESTATIEGEGEVENS	5.1	Rijsnelheid met/zonder last	km/h
	5.1.1	Rijsnelheid met/zonder last, achterruit	km/h
	5.2	Hefnelheid met/zonder last	m/s
	5.3	Daalsnelheid met/zonder last	m/s
	5.5	Trekkracht met/zonder last	N
	5.6	Max. trekkracht met/zonder last	%
	5.9	Acceleratietijd met/zonder last	s
	5.10	Bedrijfsrem	

VERBRANDINGSMOTOR	7.1	Fabrikant/type motor	
	7.2	Energieverbruik volgens ISO 1585	kW
	7.3	Nominaal toerental	min-1
	7.3.1	Koppel bij 1/min	Nm/min-1
	7.4	Aantal cilinders/cilinderinhoud	(-)/cm ³
	7.5	Brandstofverbruik afhankelijk van VDI-cyclus	kg/h
	7.10	Accuspanning/nominale capaciteit	(V)/(Ah)

AANVULLENDE GEGEVENS	8.1	Soort aandrijvingsregeling	
	10.1	Werkdruk voor voorzetapparaat	bar
	10.2	Olievolume voor voorzetapparaat	l/min
	10.3	Hydraulische olietank, capaciteit	l
	10.4	Capaciteit volle tank:	l
	10.7	Geluidsniveau bij bestuurdersstoel L _{PAZ}	dB (A)
	10.7.1	Geluidsniveau bij werkcyclus L _{WAZ}	dB (A)
	10.7.2	Gegarandeerd geluidsvermogen 2000/14/EC	dB (A)
	10.8	Trekoogkoppeling, type DIN	

HYSTER	HYSTER	HYSTER	HYSTER
S6.0FT	S6.0FT	S6.0FT	S6.0FT
Fortens	Fortens	Fortens Advance	Fortens Advance+
PSI 4.3L	PSI 4.3L	PSI 4.3L	PSI 4.3L
Basic Powershift 2-versnellingen	Basic Powershift 2-versnellingen + Soft Shift Power Reversal	DuraMatch™ 3-versnellingen	DuraMatch™ Plus3 3-versnellingen
Natte remmen	Natte remmen	Natte remmen	Natte remmen
LPG	LPG	LPG	LPG
Zittend	Zittend	Zittend	Zittend
6.0	6.0	6.0	6.0
600	600	600	600
498	498	498	498
1830	1830	1830	1830

8616	8616	8616	8616
13124 1492	13124 1492	13124 1492	13124 1492
3526 5090	3526 5090	3526 5090	3526 5090

V	V	V	V
28 x 12 x 22	28 x 12 x 22	28 x 12 x 22	28 x 12 x 22
22 x 8 x 16	22 x 8 x 16	22 x 8 x 16	22 x 8 x 16
2x 2	2x 2	2x 2	2x 2
1133	1133	1133	1133
1192	1192	1192	1192

6	10	6	10	6	10	6	10				
2697	2697	2697	2697	2697	2697	2697	2697				
100	100	100	100	100	100	100	100				
3340	3340	3340	3340	3340	3340	3340	3340				
4575	4575	4575	4575	4575	4575	4575	4575				
2302	2302	2302	2302	2302	2302	2302	2302				
1335	1335	1335	1335	1335	1335	1335	1335				
388	388	388	388	388	388	388	388				
4128	4128	4128	4128	4128	4128	4128	4128				
2928	2928	2928	2928	2928	2928	2928	2928				
1438	1438	1438	1438	1438	1438	1438	1438				
60	150	1200	60	150	1200	60	150	1200	60	150	1200
IVA	IVA	IVA	IVA	IVA	IVA	IVA	IVA				
1219	1219	1219	1219	1219	1219	1219	1219				
113	113	113	113	113	113	113	113				
188	188	188	188	188	188	188	188				
1200 x 1000	1200 x 1000	1200 x 1000	1200 x 1000	1200 x 1000	1200 x 1000	1200 x 1000	1200 x 1000				
4283	4283	4283	4283	4283	4283	4283	4283				
4483	4483	4483	4483	4483	4483	4483	4483				
4483	4483	4483	4483	4483	4483	4483	4483				
2585	2585	2585	2585	2585	2585	2585	2585				
751	751	751	751	751	751	751	751				
2292	2292	2292	2292	2292	2292	2292	2292				
531	531	531	531	531	531	531	531				
313	313	313	313	313	313	313	313				

20.1	19.4	20.1	19.4	20.8	20.4	20.8	20.4
20.1	19.4	20.1	19.4	18.2	17.9	18.2	17.9
0.53	0.54	0.53	0.54	0.53	0.54	0.53	0.54
0.58	0.53	0.58	0.53	0.58	0.53	0.58	0.53
38440	21350	38440	21350	44500	21350	44500	21350
16.6	24.8	16.6	24.8	20.2	24.8	20.2	24.8
6.2	5.4	6.2	5.4	6.5	6.1	6.5	6.1
Hydraulisch	Hydraulisch	Hydraulisch	Hydraulisch	Hydraulisch	Hydraulisch	Hydraulisch	Hydraulisch

PSI 4.3L	PSI 4.3L	PSI 4.3L	PSI 4.3L
72	72	72	72
2400	2400	2400	2400
285	2400	285	2400
6	4302	6	4302
5.40	5.40	5.60	5.60
12	105	12	105

Hydrodynamisch	Hydrodynamisch	Hydrodynamisch	Hydrodynamisch
153	153	153	153
83.3	83.3	83.3	83.3
64.7	64.7	64.7	64.7
38.6	38.6	38.6	38.6
83	83	83	83
103	103	103	103
108	108	108	108
Pin	Pin	Pin	Pin

HYSTER	HYSTER	HYSTER	HYSTER	KENMERK
S7.0FT	S7.0FT	S7.0FT	S7.0FT	
Fortens	Fortens	Fortens Advance	Fortens Advance+	
PSI 4.3L	PSI 4.3L	PSI 4.3L	PSI 4.3L	
Basic Powershift 2-versnellingen	Basic Powershift 2-versnellingen + Soft Shift Power Reversal	DuraMatch™ 3-versnellingen	DuraMatch™ Plus3 3-versnellingen	
Natte remmen	Natte remmen	Natte remmen	Natte remmen	
LPG	LPG	LPG	LPG	
Zittend	Zittend	Zittend	Zittend	
7.0	7.0	7.0	7.0	
600	600	600	600	
498	498	498	498	
2100	2100	2100	2100	

9480	9480	9480	9480	2.1
14908 1572	14908 1572	14908 1572	14908 1572	2.2
3710 5770	3710 5770	3710 5770	3710 5770	2.3

V	V	V	V	BANDEN/CHASSIS
28 x 12 x 22	28 x 12 x 22	28 x 12 x 22	28 x 12 x 22	
22 x 8 x 16	22 x 8 x 16	22 x 8 x 16	22 x 8 x 16	
2x 2	2x 2	2x 2	2x 2	
1133	1133	1133	1133	
1192	1192	1192	1192	

6	10	6	10	6	10	6	10	4.1	
2697	2697	2697	2697	2697	2697	2697	2697	4.2	
100	100	100	100	100	100	100	100	4.3	
3340	3340	3340	3340	3340	3340	3340	3340	4.4	
4575	4575	4575	4575	4575	4575	4575	4575	4.5	
2302	2302	2302	2302	2302	2302	2302	2302	4.7	
1335	1335	1335	1335	1335	1335	1335	1335	4.8	
388	388	388	388	388	388	388	388	4.12	
4128	4128	4128	4128	4128	4128	4128	4128	4.19	
2928	2928	2928	2928	2928	2928	2928	2928	4.20	
1438	1438	1438	1438	1438	1438	1438	1438	4.21	
60	150	1200	60	150	1200	60	150	1200	4.22
IVA	IVA	IVA	IVA	IVA	IVA	IVA	IVA	4.23	
1219	1219	1219	1219	1219	1219	1219	1219	4.24	
113	113	113	113	113	113	113	113	4.31	
188	188	188	188	188	188	188	188	4.32	
1200 x 1000	1200 x 1000	1200 x 1000	1200 x 1000	1200 x 1000	1200 x 1000	1200 x 1000	1200 x 1000	4.33	
4283	4283	4283	4283	4283	4283	4283	4283	4.34	
4483	4483	4483	4483	4483	4483	4483	4483	4.34.1	
4483	4483	4483	4483	4483	4483	4483	4483	4.34.2	
2585	2585	2585	2585	2585	2585	2585	2585	4.35	
751	751	751	751	751	751	751	751	4.36	
2292	2292	2292	2292	2292	2292	2292	2292	4.41	
531	531	531	531	531	531	531	531	4.42	
313	313	313	313	313	313	313	313	4.43	

20.1	19.4	20.1	19.4	20.8	20.4	20.8	20.4	5.1
20.1	19.4	20.1	19.4	18.2	17.9	18.2	17.9	5.1.1
0.53	0.54	0.53	0.54	0.53	0.54	0.53	0.54	5.2
0.58	0.53	0.58	0.53	0.58	0.53	0.58	0.53	5.3
38100	22550	38100	22550	44500	22550	44500	22550	5.5
14.7	23.9	14.7	23.9	17.9	23.9	17.9	23.9	5.7
6.5	5.5	6.5	5.5	6.7	6.2	6.7	6.2	5.9
Hydraulisch	Hydraulisch	Hydraulisch	Hydraulisch	Hydraulisch	Hydraulisch	Hydraulisch	Hydraulisch	5.10

PSI 4.3L	PSI 4.3L	PSI 4.3L	PSI 4.3L	7.1
72	72	72	72	7.2
2400	2400	2400	2400	7.3
285	2400	285	2400	7.3.1
6	4302	6	4302	7.4
6.50	6.50	6.80	6.80	7.5
12	105	12	105	7.10

Hydrodynamisch	Hydrodynamisch	Hydrodynamisch	Hydrodynamisch	8.1
153	153	153	153	10.1
83.3	83.3	83.3	83.3	10.2
64.7	64.7	64.7	64.7	10.3
38.6	38.6	38.6	38.6	10.7
83	83	83	83	10.7
103	103	103	103	10.7.1
108	108	108	108	10.7.2
Pin	Pin	Pin	Pin	10.8

OPMERKING:
Specificaties worden beïnvloed door de uitvoering en de staat van de heftruck alsmede van de grondoppervlaktecondities. Informeer uw dealer over de aard en conditie van het bedoelde werkgebied bij de aankoop van uw Hyster-truck.

- bij 1,6 km/u
- bij 4,8 km/u
- + tot 15 m (per VDI 2198 december 2012)
- Batterij ampère-uur (Ah) geschatte nominale capaciteiten.
- ◆ Met en zonder cabine.

HEFMAS- EN CAPACITEITSINFORMATIE

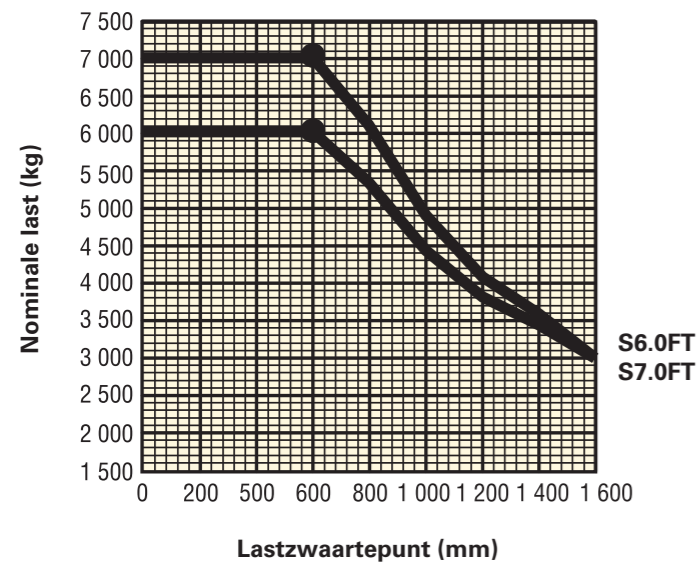
S6.0-7.0FT MASTEN

Mast type	Maximale vorkhoogte (mm)	Terug neiging	Totale verlaagde hoogte (mm)	Totale verlengde hoogte (mm)	Vrije heffing (bovenkant vorken) (mm)
2-traps Beperkt Vrije heffing	2400	10°	2197	3632 ▲	160 ✖
	3400	10°	2697	4632 ▲	160 ✖
	4400	10°	3197	5632 ▲	160 ✖
3-traps Vrije hefhoogte	3800	6°	2227	5026 ▲	995 ✖
	4700	6°	2527	5926 ▲	1295 ✖
	5600	6°	2827	6826 ▲	1595 ✖
	6200	6°	3077	7426 ▲	1845 ✖

S6.0-7.0FT - Capaciteitsschema in kg bij middelpunt van de lading op 600 mm

Mast type	Maximale vorkhoogte (mm)	Massieve banden					
		Alleen met vorkenbord		Met vorkenbord + sideshift		Met vorkenbord + sideshift vorkpositionering	
		S6.0FT	S7.0FT	S6.0FT	S7.0FT	S6.0FT	S7.0FT
2-traps Beperkt Vrije heffing	2400	6000	7000	5730	6580	5680	6530
	3400	6000	7000	5700	6550	5650	6500
	4400	6000	7000	5650	6490	5600	6440
3-traps Vrije hefhoogte	3800	6000	7000	5630	6430	5570	6380
	4700	6000	7000	5600	6400	5550	6350
	5600	5800	6740	5390	6190	5340	6140

NOMINAAL VERMOGEN



Lastwaartepunt
Afstand vanaf voorzijde vorken tot lastwaartepunt.

Nominale last
Op basis van verticale masten tot 4700 mm naar bovenzijde vorken.

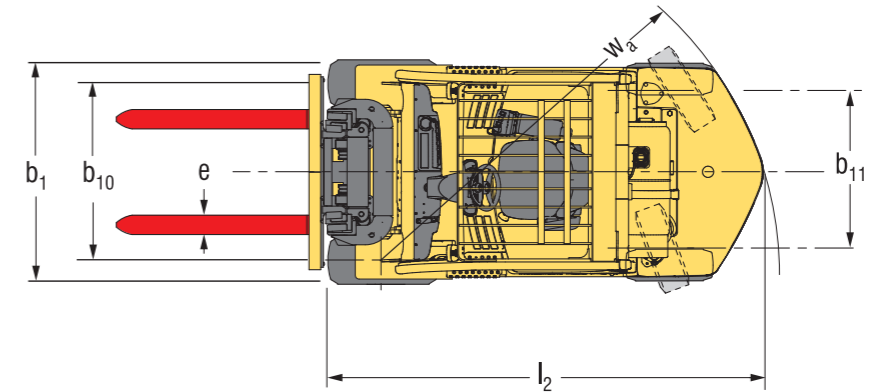
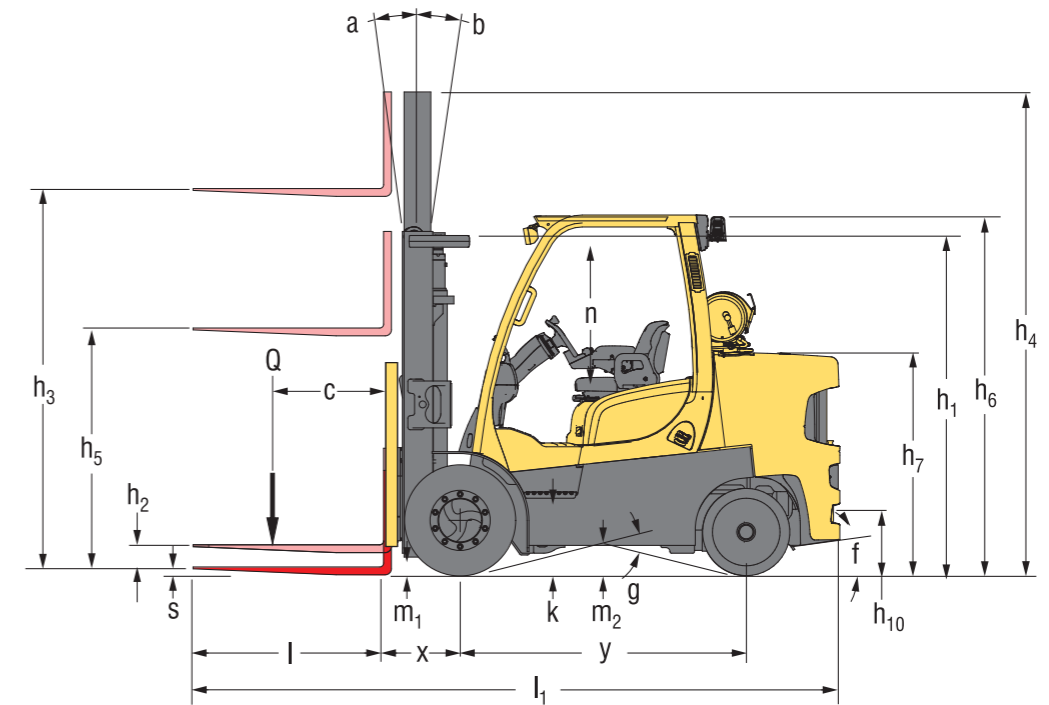
OPMERKINGEN

Neem contact op met uw Hyster-dealer om de truckcapaciteiten te berekenen met andere truckspecificaties dan getoond in de bovenstaande tabellen.

De nominale capaciteit is gebaseerd op een verticaal geplaatste mast met standaard of sideshift vorkenbord en bij vorken met een nominale lengte. Masten die langer zijn dan de maximale vorkhoogtes in de masttabel worden geclassificeerd als 'hoge heffing' en afhankelijk van het type band/loopvlak kan er beperkte capaciteit, een beperkte achterwaartse niiging of een breed loopvlak nodig zijn.

De weergegeven waarden zijn van toepassing op standaard uitrusting. Bij gebruik van niet-standaard uitrusting kunnen deze waarden aan verandering onderhevig zijn. Neem contact op met uw Hyster-dealer voor meer informatie.

TRUCKAFMETINGEN



= zwaartepunt van de truck zonder last

$$Ast = W_a + x + l_6 + a \text{ (zie regels 4.34.1 en 4.34.24)}$$

a = Minimale veiligheidsmarge

(VDI-norm = 200 mm BITA richtlijn = 300 mm)

l_6 = Lengte lading

Afmetingen (mm)	S6.0FT	S7.0FT
f	42 %	42 %
g	24,9°	24,9°
k	531	531
n	1062	1062

PRODUCTVERPAKKINGEN

De Hyster Fortens™-reeks is ontworpen voor de vereisten van talloze toepassingen en bedrijfsdoelstellingen waar de klant om vraagt.

De S6.0-7.0FT-serie is verkrijgbaar in verschillende uitvoeringen met meervoudige aandrijfcombinaties om uit te kiezen voor de operationele vereisten. Elke configuratie biedt een verbeterde efficiëntie, geavanceerde betrouwbaarheid, lagere gebruikskosten en eenvoudige onderhoudbaarheid.

Model/bundel	S6.0FT			S7.0FT		
	Motor	Transmissie	Remmen	Motor	Transmissie	Remmen
Fortens	Kubota 3.8L	Elektronische Powershift 2-versnellingen	Natte remmen	Kubota 3.8L	Elektronische Powershift 2-versnellingen	Natte remmen
Fortens Advance	Kubota 3.8L	Elektronische Powershift met Soft Shift Power Reversal 2-versnellingen	Natte remmen	Kubota 3.8L	Elektronische Powershift met Soft Shift Power Reversal 2-versnellingen	Natte remmen
	Kubota 3.8L	DuraMatch™ 3-versnellingen	Natte remmen	Kubota 3.8L	DuraMatch™ 3-versnellingen	Natte remmen
Fortens Advance +	Kubota 3.8L	DuraMatch™ Plus3 3-versnellingen	Natte remmen	Kubota 3.8L	DuraMatch™ Plus3 3-versnellingen	Natte remmen

Model/bundel	S6.0FT			S7.0FT		
	Motor	Transmissie	Remmen	Motor	Transmissie	Remmen
LPG						
Fortens	PSI 4.3L	Elektronische Powershift 2-versnellingen	Natte remmen	PSI 4.3L	Elektronische Powershift 2-versnellingen	Natte remmen
Fortens Advance	PSI 4.3L	Elektronische Powershift met Soft Shift Power Reversal 2-versnellingen	Natte remmen	PSI 4.3L	Elektronische Powershift met Soft Shift Power Reversal 2-versnellingen	Natte remmen
	PSI 4.3L	DuraMatch™ 3-versnellingen	Natte remmen	PSI 4.3L	DuraMatch™ 3-versnellingen	Natte remmen
Fortens Advance+	PSI 4.3L	DuraMatch™ Plus3 3-versnellingen	Natte remmen	PSI 4.3L	DuraMatch™ Plus3 3-versnellingen	Natte remmen

AANDRIJLIJNEN

1.3	Aandrijving: elektrisch (batterij of stroomnet), diesel, benzine, LPG
-----	---

VERBRANDINGSMOTOR	7.1	Fabrikant/type motor
	7.2	Motorvermogen volgens ISO 1585 kW
	7.3	Nominaal toerental min-1
	7.3.1	Koppel bij 1/min Nm/min-1
	7.4	Aantal cilinders/cilinderinhoud cm³
	7.6	Omzet-output kWh/u bij aantal cycli
	7.7	Energieverbruik volgens omzet-output t/h
	7.10	Batterijspanning/nominale capaciteit ⚡ (V)/(Ah)

AANDRIJF-REMME	8.1	Soort aandrijfrem
	8.2	Fabrikant/type
	8.6	Wiel aandrijving/aandrijfrem fabrikant/type
	8.11	Bedrijfsrem
	8.12	Parkeerrem

⚡ Batterij ampère-uur (Ah) geschatte nominale capaciteiten.

Diesel	LPG
--------	-----

Kubota V3800 E4	PSI 4.3L
55	72
2200	2400
300 / 1400	285 / 2400
4 / 3796	6 / 4302
Nader te bepalen	Nader te bepalen
Nader te bepalen	Nader te bepalen
12 / 105	12 / 105

Hydrodynamisch	Hydrodynamisch
NMHG/elektronisch	NMHG/elektronisch
Dana of NMHG/WBA	Dana of NMHG/WBA
Hydraulisch	Hydraulisch
Multi-schijfrem	Multi-schijfrem

PRODUCTKENMERKEN

De Hyster Fortens S6.0-7.0FT-serie vertegenwoordigt een krachtige, compacte oplossing voor heavyduty indoortoe toepassingen zoals papierroloplslag.

Het compacte frame en de kortere wielbasis zorgt ervoor dat de ruimte en de efficiëntie ter plaatse optimaal kunnen worden benut voor lage bedrijfskosten.

Hyster Fortens S6.0-7.0FT-modellen hebben een Fase IIIB compatibele Kubota V3800 E4 3.8L-dieselmotor voor gereguleerde markten of PSI 4.3L LPG-motor.

Motoren met lage uitstoot van Kubota

De Fase IIIB Kubota V3800 E4 3.8L-dieselmotor (55 kW bij 2200 tpm) voldoet aan de strenge emissienormen met behulp van een aantal technologieën waaronder gekoelde uitlaatgasrecirculatie, inlaatluchtcooling en een actief regenererend dieselpartikelfilter (DPF), dat het roetgehalte met 90 % laat dalen tot 0,025 g/kWh.

De Hyster Fase IIIB-heftrucks zorgen voor een gunstige lage uitstoot dankzij het intelligente design. Ze zijn herkenbaar aan het Fase IIIB-symbool.



Het Standard Fortens-model is voorzien van een elektronische Powershift-transmissie met 2-versnellingen (2F/2R) en een optioneel verkrijgbare **Soft Shift Power Reversal**-functie voor de hantering van delicate ladingen met rijrichtingsverandering bij een snelheid van meer dan 3,5 km/u. De Fortens Advance-modellen zijn voorzien van de elektronisch geregelde (3F/2R) Duramatch™ 3-transmissie met 3 versnellingen, voor:

- **Het Auto Deceleration System (ADS)** vermindert automatisch de trucksnelheid wanneer het gaspedaal wordt losgelaten en brengt de heftruck uiteindelijk volledig tot stilstand, wat de levensduur van de remmen aanzienlijk helpt te verlengen. Bovendien helpt deze functie de bestuurder bij het positioneren van de heftruck voor een lading. Er zijn 10 ADS-instellingen, die door een servicetechnicus kunnen worden geprogrammeerd via het dash display. Deze zorgen voor verschillende remeigenschappen, van zeer geleidelijk tot abrupt, om aan te sluiten op de behoeften van de applicatie.

- **Gecontroleerd rijrichtingsomkeersysteem:** de Pacesetter VSM™ regelt de transmissie zodat veranderingen van rijrichting soepel verlopen. VSM verlaagt het motortoerental om de motor langzamer te laten lopen, initieert ADS om de heftruck tot stilstand te brengen, verandert automatisch de richting van de transmissie en verhoogt het motortoerental om de trucksnelheid te verhogen. Het systeem elimineert zo goed als wielspin en

voorkomt schokken op de transmissie, waardoor de levensduur van de banden aanzienlijk wordt verlengd. Evenals ADS kan dit systeem door een servicetechnicus worden geprogrammeerd via het dash display, met instellingen van 1 tot en met 10, om aan te sluiten op de behoeften van de applicatie.

- **Gecontroleerd terugrollen op hellingen:** de transmissie regelt de mate van terugrollen op een helling als de rem en het gaspedaal worden losgelaten en zorgt voor een uitstekende beheersbaarheid op hellingen en vermindert bestuurdersvermoeidheid.

De eerste versnelling zorgt voor **extra trekkracht** op hellingen.

De tweede en derde versnelling (indien van toepassing) zorgen voor een betere motorefficiëntie in applicaties waar langere afstanden in moeten worden afgelegd.

De Fortens Advance+ modellen zijn voorzien van de elektronisch geregelde DuraMatch™ Plus3-transmissie met drie versnellingen. Deze transmissie heeft bovenstaande kenmerken en:

- **Throttle Response Management** (regelsysteem voor de gasklepreactie) zorgt voor een constante rijnsnelheid, op basis van de stand van het gaspedaal. Voorbeeld: de rijnsnelheid blijft zowel op een vlak oppervlak als op een helling constant, zonder dat de bestuurder het gaspedaal dieper hoeft in te trappen. Bovendien compenseert het systeem voor hydraulische werking en trekkracht.
- **Dynamic Auto Deceleration System:** evenals als met DuraMatch™ kan de bestuurder de trucksnelheid verminderen zonder de rem te gebruiken en wordt de mate van remmen bepaald door de instellingen 1-10 op het dashboard. Bovendien kan dankzij de Throttle Response Management-functie de mate van afremmen verder worden fijn geregeld afhankelijk van de mate waarin de bestuurder het gaspedaal loslaat.

- **Auto-Speed Hydraulics met Automatic Inching Control:** wanneer een last omhoog wordt geheven, wordt het motortoerental automatisch verhoogd om volledig hydraulisch vermogen te leveren. De Pacesetter VSM™ handhaaft de huidige rijnsnelheid (of voorkomt dat de truck gaat rijden) totdat de bestuurder het gaspedaal intrapt. De bestuurder hoeft geen kruipsnelheid in te stellen en de productiviteit is hoger omdat de handelingen van de bestuurder eenvoudiger zijn.

PRODUCTKENMERKEN

De transmissies zijn compatibel met de combi-radiator en een superieur contragewicht tunneldesign gecombineerd met een "pusher" type ventilator, voor de beste koeling in de industrie.

De standaard natte remmen zorgen voor minder onderhouds- en reparatietijd en -kosten die leiden tot een grotere betrouwbaarheid van de heftruck en inzetduur. Deze heftrucks zijn ideaal voor toepassingen in natte, vuile en corrosieve omgevingen en zorgen voor consistente remprestaties gedurende de levensduur van de truck. Dit is te danken aan de gesealde unit waar de remmen in zitten en waardoor ze worden beschermd tegen vuil en beschadigingen.

De aandrijflijn wordt aangestuurd, beschermd en beheerd door **The Pacesetter VSM™**, een industriële computer aan boord met CANbus-communicatienetwerk.

Het systeem maakt het mogelijk om de prestaties van de truck aan te passen en te optimaliseren en bovendien om de belangrijkste functies te controleren. Het maakt snelle, eenvoudige diagnostica mogelijk waardoor er minder reparatietijd nodig is en onderdelen niet onnodig hoeven te worden vervangen.

Vlekkeloos werkende hydraulische systemen met lekvrije O-ringafdichtingen vergroten de betrouwbaarheid door de kans op lekkages te verkleinen.

Niet-mechanische Hall-effect sensoren en schakelaars ontworpen om net zo lang mee te gaan als de heftruck.



Het bestuurderscompartiment is voorzien van een toonaangevende **ergonomie** voor maximaal rijcomfort en productiviteit.

- De bestuurdersruimte is geoptimaliseerd, dankzij de nieuwe rolbeugel en aanzienlijk meer vloerruimte.
- Het gebruiksvriendelijke 3-punts instapontwerp van de bestuurderscompartiment heeft een open opstap met antislip en een hoogte van slechts 53,1 cm.
- De geïsoleerde aandrijving minimaliseert het effect van aandrijflijntellingen.
- De volledig geveerde stoel biedt samen met de geïsoleerde aandrijflijn de beste niveaus voor lichaamstrillingen, 0,6 m/s², zodat de bestuurder tijdens zijn dienst comfortabel kan werken, en vermoeidheid en pijn worden geminimaliseerd.
- De TouchPoint™-armsteun met minihendels heeft een ontwerp met een nieuwe contour en heeft naast de hydraulische functies een schakelaar voor een claxon en een rijrichtingsschakelaar, zodat alle belangrijke truckfuncties continu binnen handbereik zijn.
- De handgreep aan de achterzijde met claxon voor achteruit rijden.
- Een oneindig verstelbare stuurkolom, een stuurwiel met een diameter van 30 cm en stuurdraaiknop en een volledig geveerde stoel voor meer comfort voor de bestuurder.

De Hyster Fortens-heftruck is snel en eenvoudig te onderhouden.

- Complete servicetoegang van schutbord tot contragewicht en een vereenvoudigde plaatsing van de bedrading en hydraulica voor betere toegang tot de onderdelen, waardoor de onderhoudstijd korter wordt voor ongeplande reparatiewerkzaamheden en regelmatig onderhoud.
- Snelle, kleurgecodeerde dagelijkse controles en diagnostische systemen kunnen worden beheerd via het display op het dashboard.
- Ook de vervangingsintervallen van 4000 uur voor de motorkoelvloeistof en de hydraulische olie dragen bij aan de kortere stilstandtijd.



STERKE PARTNERS. STERKE TRUCKS.™

VOOR VEELEISENDE WERKZAAMHEDEN, OVERAL.

Hyster levert een complete lijn magazijntrucks, verbrandingsmotorische- en elektrische vorkheftrucks, container-handlers en reachstackers. Hyster is meer dan alleen een leverancier van vorkheftrucks.

Ons doel is om een totaalleverancier voor onze klanten te zijn die in staat is om aan alle aspecten bij materials handling te voldoen: U kunt bij Hyster terecht voor professioneel advies over het beheer van uw machinepark, professionele serviceondersteuning of betrouwbare levering van onderdelen.

Ons netwerk van uiterst bekwame dealers biedt professionele, plaatselijke ondersteuning. Onze dealers kunnen rendabele financieringspakketten bieden en u informeren over effectief beheerde onderhoudsprogramma's zodat u waar voor uw geld krijgt. Wij houden ons bezig met uw behoeften op het gebied van materials handling, zodat u zich op uw bedrijf kunt richten en er een succes van kunt maken, zowel nu als in de toekomst.



HYSTER EUROPE

Centennial House, Frimley Business Park, Frimley, Surrey, GU16 7SG, Engeland.

Tel: +44 (0) 1276 538500



www.hyster.eu



infoeurope@hyster.com



[/HysterEurope](https://www.facebook.com/HysterEurope)



[@HysterEurope](https://twitter.com/HysterEurope)





[/HysterEurope](https://www.youtube.com/HysterEurope)



HYSTER-YALE UK LIMITED handelend als Hyster Europe. Geregistreerd adres: Centennial House, Building 4.5, Frimley Business Park, Frimley, Surrey GU16 7SG, Verenigd Koninkrijk.

Geregistreerd in Engeland en Wales. Bedrijfsregistratienummer: 02636775

HYSTER,  en FORTENS zijn geregistreerde handelsmerken in de Europese Unie en in bepaalde andere rechtsgebieden.

MONOTROL® is een geregistreerde handelsmerk en DURAMATCH en  zijn handelsmerken in de Verenigde Staten en in bepaalde andere rechtsgebieden.

Hyster behoudt zich het recht voor de producten zonder enige vorm van kennisgeving te wijzigen. Let op: afgebeelde heftrucks kunnen optionele apparatuur bevatten.